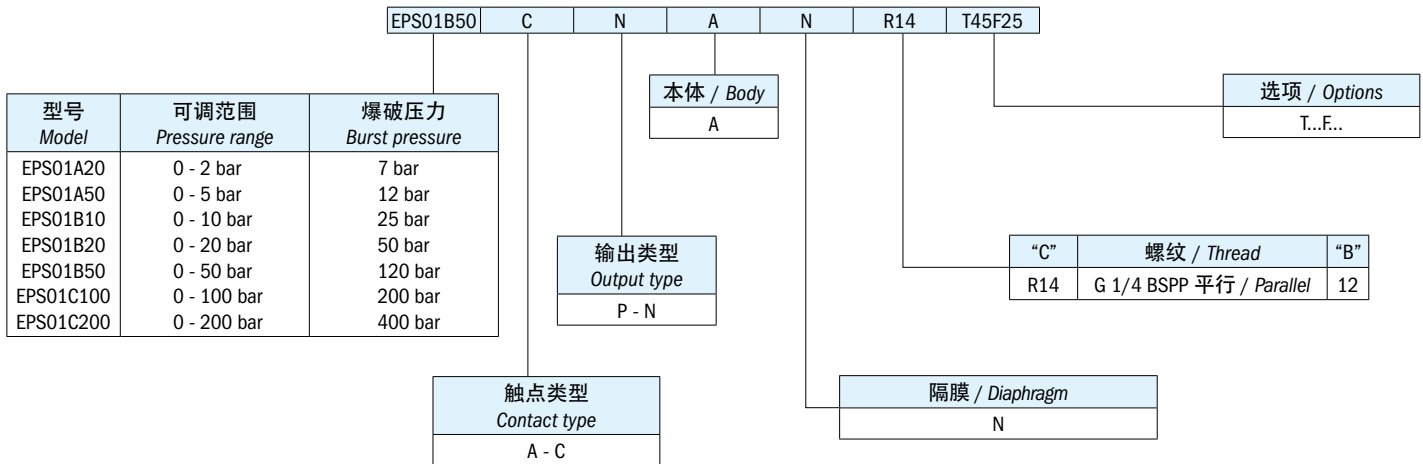


电源电压	24 Vdc $\pm$ 15%	Supply voltage	24 Vdc $\pm$ 15%
防护	防极性转换 / 过载	Protection	Against polarity reversal / overload
消耗电流	12 mA	Current consumption	12 mA
电气连接	德国标准 D43650 接插件	Electrical connection	DIN 43650 plug
防护等级	IP65	Electrical protection	IP65
输出	PNP 或 NPN 晶体管, 24 Vdc, max. 500 mA	Output	PNP or NPN Transistor output, 24 Vdc, max. 500 mA
电触点	常开或常闭	Electrical contacts	NO normally open or NC normally closed
设定值调节	满程量的 1% 到 100%	Set-point adjustment	1%...100% F.S.
滞后点调节	满程量的 2% 到 98%	Hysteresis adjustment	2%...98% F.S.
响应时间	< 0.2 秒(标准)	Response time	< 0.2 sec. (standard)
精度	$\pm$ 1.5% F.S. a 25°C	Accuracy	$\pm$ 1.5% F.S. at 25°C
流体温度	-20°C...+80°C	Fluid temperature	-20°C to +80°C
环境温度	-20°C...+80°C	Environment temperature	-20°C to +80°C
存储温度	-40°C...+100°C	Storage temperature	-40°C to +100°C
机械寿命	两百万周期	Mechanical life	2.000.000 operations
本体材料	镀镍黄铜	Body material	Nickel-plated brass
敏感元件	三氧化二铝压敏电阻陶瓷元件	Sensor	Piezoresistive ceramic cell $Al_2O_3$
型密封圈	丁腈橡胶(标准)	Seal	NBR (standard)
压力孔	圆柱形 G 1/4" 管螺纹(标准)	Pressure port	G 1/4" parallel (standard)
安装	垂直安装	Mounting	Standing
尺寸	L 30 mm x H 99 mm	Dimensions	30 mm wide x 99 mm high
重量	~250 g	Weight	~250 g

### 如何订购 / HOW TO ORDER



### 订购信息 / ORDERING INFORMATION

EPS01	带陶瓷传感器的电子式压力控制器	
触点状态	A	常开触点
	C	常闭触点
输出类型	P	PNP 输出
	N	NPN 输出
本体材料	A	镀镍黄铜
可用隔膜 / 密封垫	N	NBR
可用螺纹	R14	G 1/4 BSPP 平行 “B” = 12
选项	T...F...	(T)表示设定校准点(F)表示滞后恢复点,例如 T45F25 表示校准点设定在 45bar 而滞后恢复点设定在 25bar

符合 CE 标准 (EMC) EN 61000-6-3, EN 55022+A1+A2, EN 61000-6-1, EN 61000-4-2+A1+A2, EN 61000-4-3, EN 61000-4-4+A1+A2, EN 61000-4-5+A1, EN 61000-4-6+A1

EPS01	Electronic pressure controller with ceramic sensor	
Contact type	A	NO normally open
	C	NC normally closed
Output type	P	PNP output
	N	NPN output
Body material	A	Nickel plated brass
Available diaphragm/ seal	N	NBR
Available threads	R14	G 1/4 BSPP parallel “B” = 12
Options	T...F...	T45F25 (set-point at 45 bar and hysteresis at 25 bar)

CE conformity (EMC) EN 61000-6-3, EN 55022+A1+A2, EN 61000-6-1, EN 61000-4-2+A1+A2, EN 61000-4-3, EN 61000-4-4+A1+A2, EN 61000-4-5+A1, EN 61000-4-6+A1

### 一般规格 / GENERAL SPECIFICATIONS

型号 / MODEL	调整的相对压力范围 / ADJUSTMENT RELATIVE PRESSURE RANGE bar	尺寸 / DIMENSIONS mm		爆破压力 / BURST PRESSURE bar	配置 / EXECUTION
		A	D		
EPS01A20	0 - 2	99	85.6	7	膜片 / Diaphragm
EPS01A50	0 - 5	99	85.6	12	
EPS01B10	0 - 10	99	85.6	25	
EPS01B20	0 - 20	99	85.6	50	
EPS01B50	0 - 50	99	85.6	120	
EPS01C100	0 - 100	99	85.6	200	
EPS01C200	0 - 200	99	85.6	400	

Elettrotec保留未经事先通知更改产品技术数据或暂停生产的权利。该压力控制器触点受到强烈冲击或震动时可能会损坏。用户有责任对我们的产品是否适合特定应用进行测试,例如,材料的兼容性测试。仅在现场试验中得到证实的使用才是适当的。该样本中的技术信息基于产品开发过程中的测试和经验值的积累,他们可能并不适用于所有情况。

Elettrotec reserves the right to technical data of change to the products or halt production without prior notice. The pressure controller contacts can be damaged when subject to strong shocks or high vibration. It is the responsibility of the user to test the suitability of our products for the particular application, for example, the verification of material compatibility. The use may only be appropriate if proven in field tests. The technical information in this catalogue are based on tests made during product development and based on empirically gathered values. They may not be applicable in all cases.