

Tensione di alimentazione	24 Vcc (10-35 Vcc consumo ≤ 30 mA uscita in corrente) (12-35 Vcc consumo ≤ 8 mA uscita in tensione)	Supply voltage	24 Vdc (10-35 Vdc consumption ≤ 30 mA current output) (12-35 Vdc consumption ≤ 8 mA voltage output)
Protezione cablaggio	contro inversione di polarità sull'alimentazione e contro il corto circuito sul segnale di uscita	Wiring protection	against reverse polarity on power supply and short-circuit on output signal
Consumo corrente	≤ 30 mA se uscita in corrente ≤ 8 mA se uscita in tensione	Current consumption	≤ 30 mA if current output ≤ 8 mA if voltage output
Grado di protezione	IP67 con connettore M12, IP65 con connettore Mini DIN 43650	Ingress Protection	IP67 with connector M12, IP65 with connector Mini DIN 43650
Uscita	in tensione: 3 poli, carico min. 3KΩ in corrente: 2 poli, I ≤ 30 mA	Output	voltage: 3 pin, load min. 3KΩ current: 2 pin, I ≤ 30 mA
Accuratezza	≤ 1% FS/anno/25°C	Accuracy	≤ 1% FS/year/25°C
Stabilità (Linearità, isteresi, ripetibilità)	≤ 0,3% FS/anno/25°C ≤ 0,4% FS	Stability (Linearity, hysteresis, repeatability)	≤ 0,3% FS/year/25°C ≤ 0,4% fs
Temperatura di lavoro	-25°C... +100°C	Work temperature	-25°C... +100°C
Temperatura max. fluido	-25°C... +125°C	Max. fluid temperature	-25°C... +125°C
Temperatura di stoccaggio	-40°C... +135°C	Storage temperature	-40°C... +135°C
Tempo di risposta	≤ 5 ms	Response time	≤ 5 ms
Vita meccanica	3x10 <sup>6</sup> cicli	Mechanical life	3x10 <sup>6</sup> cycles
Corpo	AISI 316	Body	AISI 316
Elemento sensore	cella ceramica piezoresistiva in Al <sub>2</sub> O <sub>3</sub>	Sensor element	piezoresistive ceramic cell Al <sub>2</sub> O <sub>3</sub>
Attacco al processo	G 1/4" cilindrico (altre filettature disponibili a richiesta)	Pressure port	G 1/4" parallel (other threads available on request)
Coppia di serraggio	≤ 20 Nm	Tightening torque	≤ 20 Nm
Montaggio	verticale	Mounting	standing
Comp. elettromagn. (EMC)	secondo 2004/108 (CE) EN61326-1 (2006)	Electromagnetic compatibility	accord. 2004/108 (CE) EN 61326-1 (2006)
Comp. ROHS	secondo dir. ROHS 2002/95/CE (ROHS) 2002/96/CE (WEEE)	ROHS compatibility	accord. Dir. ROHS 2002/95/CE (ROHS) 2002/96/CE (WEEE)
Connessioni elettriche	M12x1 5 poli maschio Mini DIN 43650	Electrical connection	M12x1 5 poles male Mini-Din 43650
Dimensioni	Chiave 24, altezza minima 65 mm	Dimensions	24 Af, minimum height 65 mm
Peso	~ 110 g	Weight	~ 110 g

### Uscite Trasmittitore e Range di pressione

Range di pressione: -1...4 bar; 0...2 bar; -1...9 bar; 0...5 bar;  
0...10 bar; 0...20 bar; 0...50 bar;  
0...100 bar; 0...200 bar; 0...400 bar  
P= 0 output current; 4 mA  
F.S. output current; 20 mA  
P= 0 output voltage; 0 V  
F.S. output voltage; 10 V

### Transmitter and Pressure range

Pressure Range: -1...4 bar; 0...2 bar; -1...9 bar; 0...5 bar;  
0...10 bar; 0...20 bar; 0...50 bar;  
0...100 bar; 0...200 bar; 0...400 bar  
P= 0 output current; 4mA  
F.S. Output current; 20mA  
P= 0 output voltage; 0 V  
F.S. output voltage ; 10 V

### SIGLA DI ORDINAZIONE / HOW TO ORDER

PTE 100 G A V M R14 316

PTE

Campo di lavoro / Range

1	-1 ÷ 4 bar
2	0 ÷ 2 bar
4	-1 ÷ 9 bar
5	0 ÷ 5 bar
10	0 ÷ 10 bar
20	0 ÷ 20 bar
50	0 ÷ 50 bar
100	0 ÷ 100 bar
200	0 ÷ 200 bar
400	0 ÷ 400 bar

Pressione / Pressure

G	relativa / relative
---	---------------------

Corpo / Body  
316 Acciaio inox 316 / S.S. 316

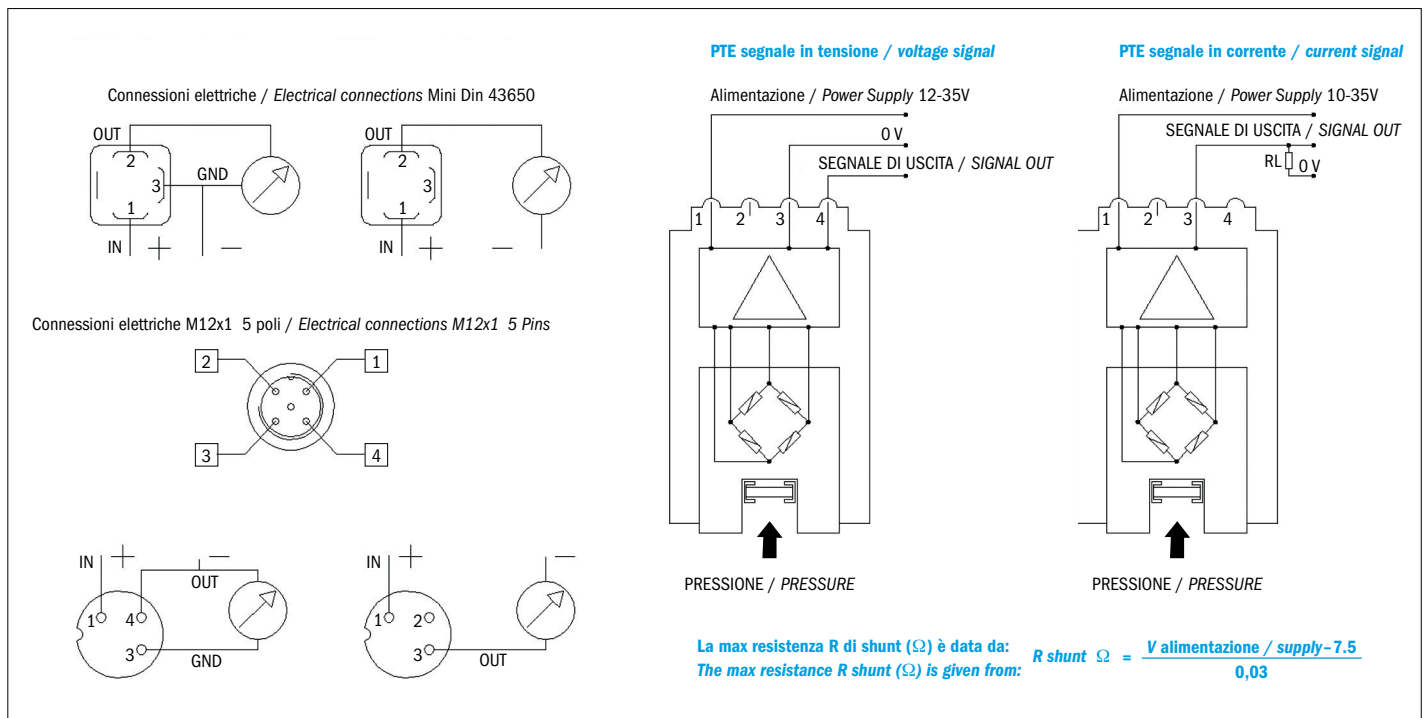
Filettatura / Thread  
R14 G 1/4" cilindrico / parallel

Electric connection  
M M12 maschio / male  
MDM Mini DIN maschio / male

Uscita / Output  
V 0 - 10 V  
I 4 - 20 mA

Accuratezza / Accuracy  
A ≤ 1 % f.s.

### CONNESSIONI ELETTRICHE / ELECTRICAL CONNECTIONS



Elettrotec si riserva la facoltà di apportare modifiche tecniche ai prodotti o di cessarne la produzione senza obbligo di preavviso. Il contatto del pressostato può danneggiarsi quando sottoposto a forti urti o ad alte vibrazioni. È responsabilità dell'utilizzatore verificare l'idoneità dei nostri prodotti per ogni particolare applicazione (ad esempio, la verifica della compatibilità dei materiali) e l'uso può essere appropriato solo se dimostrato in test sul campo. Le informazioni tecniche in questo catalogo si basano su prove effettuate durante lo sviluppo del prodotto e in base ai valori empiricamente raccolti. Essi non possono essere applicabili in tutti i casi.

Elettrotec reserves the right to technical data of change to the products or halt production without prior notice. The pressure switch contacts can be damaged when subject to strong shocks or high vibration. It is the responsibility of the user to test the suitability of our products for the particular application, for example, the verification of material compatibility. The use may only be appropriate if proven in field tests. The technical information in this catalogue are based on tests made during product development and based on empirically gathered values. They may not be applicable in all cases.