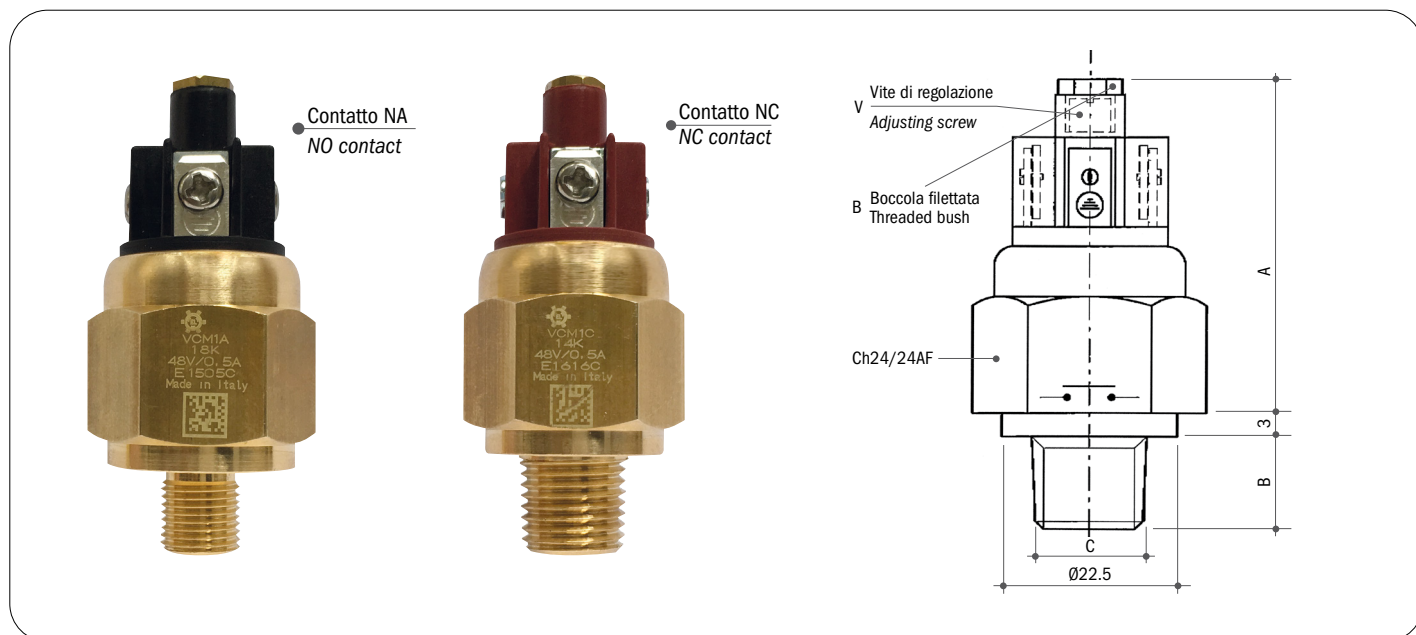


# VCM VUOTOSTATI REGOLABILI CON MORSETTI A VITE

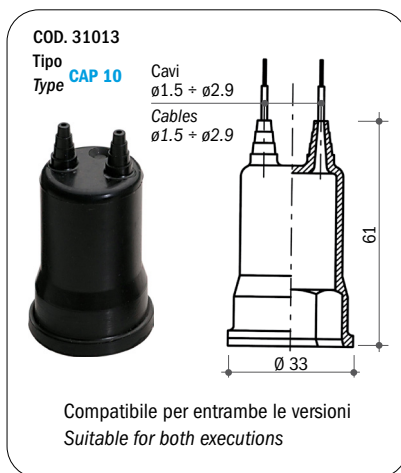
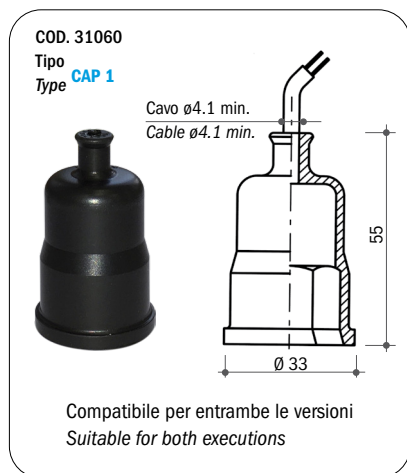
## Adjustable vacuum switches with screw terminals



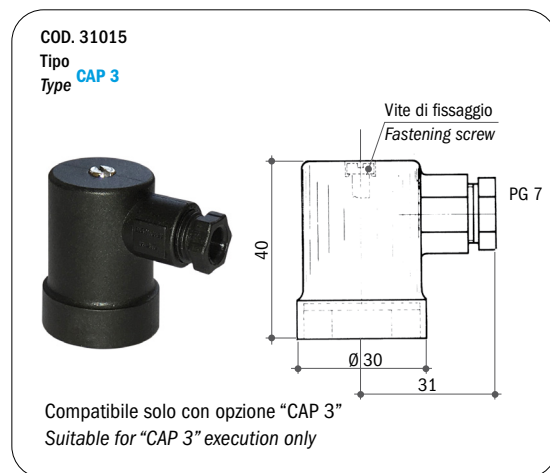
Tensione massima	48 Vca/cc	Max voltage	48 Vac/dc
Intensità di corrente	0,5(0,2)A	Current	0.5(0.2)A
Membrana	Vedi tabella membrane	Diaphragm	See reference list below
Campo di temperatura	-30°C...+140°C (in funzione della membrana)	Temperature range	-30°C to +140°C (according to diaphragm material)
Max. n° d'interventi a 25°C	200/1'	Max. cycles rate at 25°C	200/min
Protezione	IP 00 vedi pagina 52	Protection (terminals)	IP 00 see page 52
Protezione con CAP10	IP 54 vedi pagina 52	Protection with CAP10	IP 54 see page 52
Protezione con CAP1	IP 54 vedi pagina 52	Protection with CAP1	IP 54 see page 52
Protezione con CAP3	IP 65 vedi pagina 52	Protection with CAP3	IP 65 see page 52
Corpo porta contatti	PA 66	Switch housing	PA 66
Vita meccanica	10 <sup>6</sup> cicli	Mechanical life	10 <sup>6</sup> operations
Prova di rigidità	1500 V - 10 mA - 10"	Strength test	1500 V - 10 mA - 10"
Coppia di serraggio consigliata	Max. 4 Kgm. vedi pagina 3	Recommended tightening torque	Max. 4 Kgm. see page 3
Contatti elettrici	Rame argentato 3 micron	Contact	Silver-plated copper at 3 microns

### CAPPUCCI DI PROTEZIONE / PROTECTION CAPS

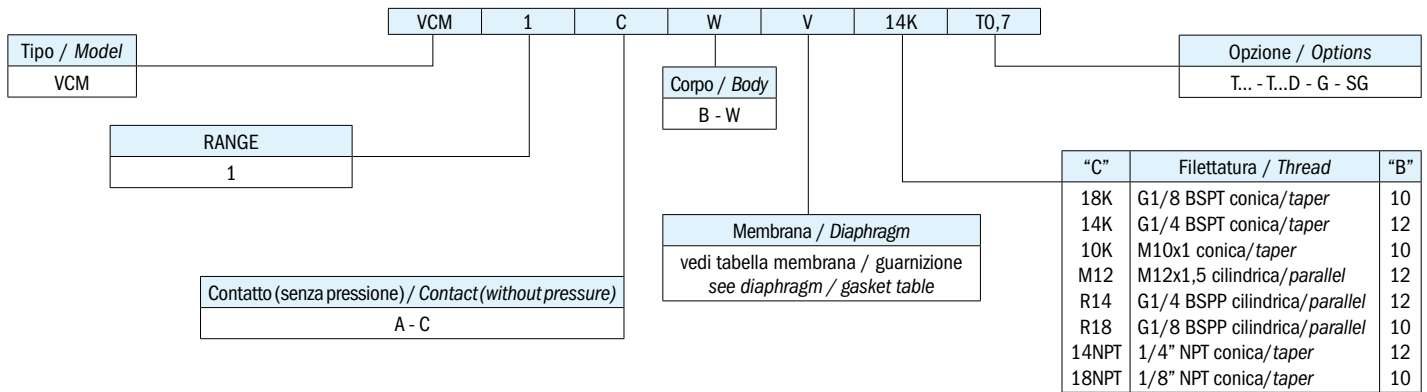
#### PROTEZIONE IP 54 / IP 54 PROTECTION



#### PROTEZIONE IP 65 / IP 65 PROTECTION



### SIGLA DI ORDINAZIONE / HOW TO ORDER



### SPIEGAZIONE DELLE SIGLE DI ORDINAZIONE / ORDERING INFORMATION

<b>VCM</b>	Vuotostato con connessioni faston 6,3 x 0,8	<b>VCM</b>	Vacuum switch with faston 6,3 x 0,8
	A Contatto aperto (senza vuoto)		A N/O contact (without vacuum)
	C Contatto chiuso (senza vuoto)		C N/C contact (without vacuum)
<b>Materiale corpo Ch24</b>	B Ottone	<b>24 AF body material</b>	B Brass
	W Acciaio inox AISI 316	(see general specifications)	W S.S. 316
<b>Membrana disponibile/ Guarnizione</b>	N NBR (-5°C...+60°C)	<b>Available diaphragm/ Gasket</b>	N NBR (-5°C to +60°C)
	V FKM (-5°C...+90°C)		V FKM (-5°C to +90°C)
	S Silicone (-30°C...+120°C)		S Silicone (-30°C to +120°C)
	NT HNBR (-25°C...+140°C)		NT HNBR (-25°C to +140°C)
	E EPDM (-20°C...+120°C)		E EPDM (-20°C to +120°C)
<b>Filettature disponibili</b>	18K G1/8 BSPT conica	<b>Available threads</b>	18K G1/8 BSPT taper
	14K G1/4 BSPT conica		14K G1/4 BSPT taper
	10K M10x1 conica		10K M10x1 taper
	M12 M12x1,5 cilindrica		M12 M12x1,5 parallel
	R14 G1/4 BSPP cilindrica		R14 G1/4 BSPP parallel
	R18 G1/8 BSPP cilindrica		R18 G1/8 BSPP parallel
	14NPT 1/4" NPT conica		14NPT 1/4" NPT taper
	18NPT 1/8" NPT conica		18NPT 1/8" NPT taper
<b>Opzioni</b>	G Contatti dorati per bassa corrente	<b>Options</b>	G Gold-plated contacts for low current
	SG Sgrassati per ossigeno		SG Degreased for applications with oxygen
	T... Taratura in salita (es. a -400 mbar)		T Set-point adjustment rising (ex. at -400 mbar)
	T...D Taratura in discesa (es. a -400 mbar)		T...D Set-point adjustment falling (ex. at -400 mbar)

### CARATTERISTICHE GENERALI / GENERAL SPECIFICATIONS

TIPO MODEL	CAMPO DI LAVORO PRESSIONI RELATIVE ADJUSTMENT RELATIVE PRESSURE RANGE mbar	DIMENSIONI DIMENSIONS mm	MAX. PRESSIONE STATICA SUPPORTABILE MAX. STATIC PRESSURE bar	TOLLERANZA D'INTERVENTO 25°C TOLERANCE AT 25°C mbar	DIFFERENZIALE FISSO MAX. 25°C MAX. FIXED HYSTERESIS AT 25°C mbar	ESECUZIONE DIAPHRAGM
		A				
VCM1	-200 / -900	46	20	± 50	20	Membrane Diaphragm

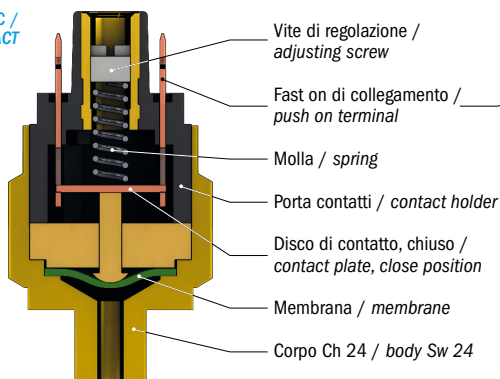
Elettrotec si riserva la facoltà di apportare modifiche tecniche ai prodotti o di cessarne la produzione senza obbligo di preavviso. Il contatto del pressostato può danneggiarsi quando sottoposto a forti urti o ad alte vibrazioni. È responsabilità dell'utilizzatore verificare l'idoneità dei nostri prodotti per ogni particolare applicazione (ad esempio, la verifica della compatibilità dei materiali) e l'uso può essere appropriato solo se dimostrato in test sul campo. Le informazioni tecniche in questo catalogo si basano su prove effettuate durante lo sviluppo del prodotto e in base ai valori empiricamente raccolti. Essi non possono essere applicabili in tutti i casi.

Elettrotec reserves the right to technical data of change to the products or halt production without prior notice. The pressure switch contacts can be damaged when subject to strong shocks or high vibration. It is the responsibility of the user to test the suitability of our products for the particular application, for example, the verification of material compatibility. The use may only be appropriate if proven in field tests. The technical information in this catalogue are based on tests made during product development and based on empirically gathered values. They may not be applicable in all cases.

## DATI TECNICI GENERALI GENERAL TECHNICAL DATA

**PRESSOSTATO A MEMBRANA, CONTATTO NC /  
MEMBRANE PRESSURE SWITCH, NC CONTACT**

SENZA PRESSIONE  
WITHOUT PRESSURE

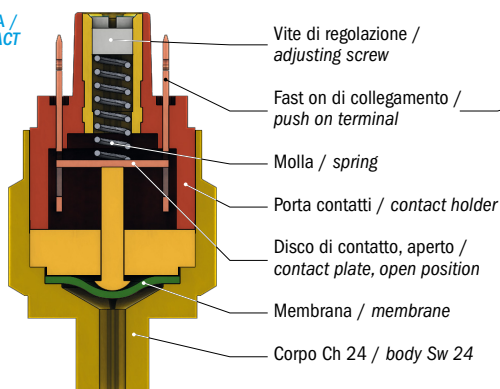


CON PRESSIONE  
WITH PRESSURE

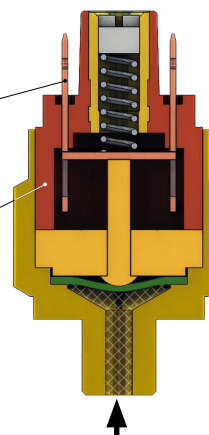


**PRESSOSTATO A MEMBRANA, CONTATTO NA /  
MEMBRANE PRESSURE SWITCH, NO CONTACT**

SENZA PRESSIONE  
WITHOUT PRESSURE



CON PRESSIONE  
WITH PRESSURE



### COPIE DI SERRAGGIO CONSIGLIATE / RECOMMENDED TIGHTENING TORQUES

Ottone / Brass		Acciaio zincato / Zinc plated carbon steel		AISI 316 / S.S. 316	
Filetto Thread	Coppia di serraggio* Recommended tightening torque Nm	Filetto Thread	Coppia di serraggio* Recommended tightening torque Nm	Filetto Thread	Coppia di serraggio* Recommended tightening torque Nm
R18	17	R18	22	R18	24
18K	17	18K	22	18K	24
18NPT	17	18NPT	22	18NPT	24
5/8UNF	42	5/8UNF	55	5/8UNF	80
R12	42	R12	55	R12	80
R14	70	R14	90	R14	100
14K	70	14K	90	14K	100
14NPT	70	14NPT	90	14NPT	100
M10	24	M10	32	M10	47
10K	24	10K	32	10K	47
34K	70	34K	100	34K	100

### TIPOLOGIA DI CONTATTI ELETTRICI UTILIZZATI / ELECTRICAL CONTACTS APPLIED

			Normativa DIN-EN-60947-5-1 Standard DIN-EN-60947-5-1	Simbolo IEC 60617 Symbol IEC 60617
NA	NA normalmente aperto NO normally open	SPST (single pole, single throw)	X	
NC	NC normalmente chiuso NC normally closed	SPST (single pole, single throw)	Y	
SC	SC contatti in scambio CO change over (snap action)	SPDT (single pole, double throw)	C	

\* Una scorretta coppia di serraggio può influenzare la durata meccanica del pressostato. La normativa di riferimento si è espressa in svariate modalità. Elettrotec è conforme alla EN 1090-2 che limita la sollecitazione tollerata dal materiale ad una percentuale della sollecitazione di snervamento. Variando tipologia di materiale utilizzato per realizzare il corpo del pressostato, varierà anche la coppia di serraggio, la quale dipenderà inoltre da variazioni di sezione, tenute, cuspidi, ed ai fattori che determinano il coefficiente di intaglio.

\* Improper torque may affect the mechanical life of the switch. The relevant legislation has been expressed in various ways. Elettrotec is compliant with EN 1090-2 which limits the stress tolerated by the material to a percentage of the yield point. By varying the type of material used to make the switch body, will also vary the tightening torque, which will also depend on variations of section, seals, cusps, and the factors that determine the carving coefficient.