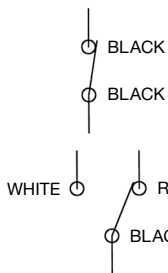
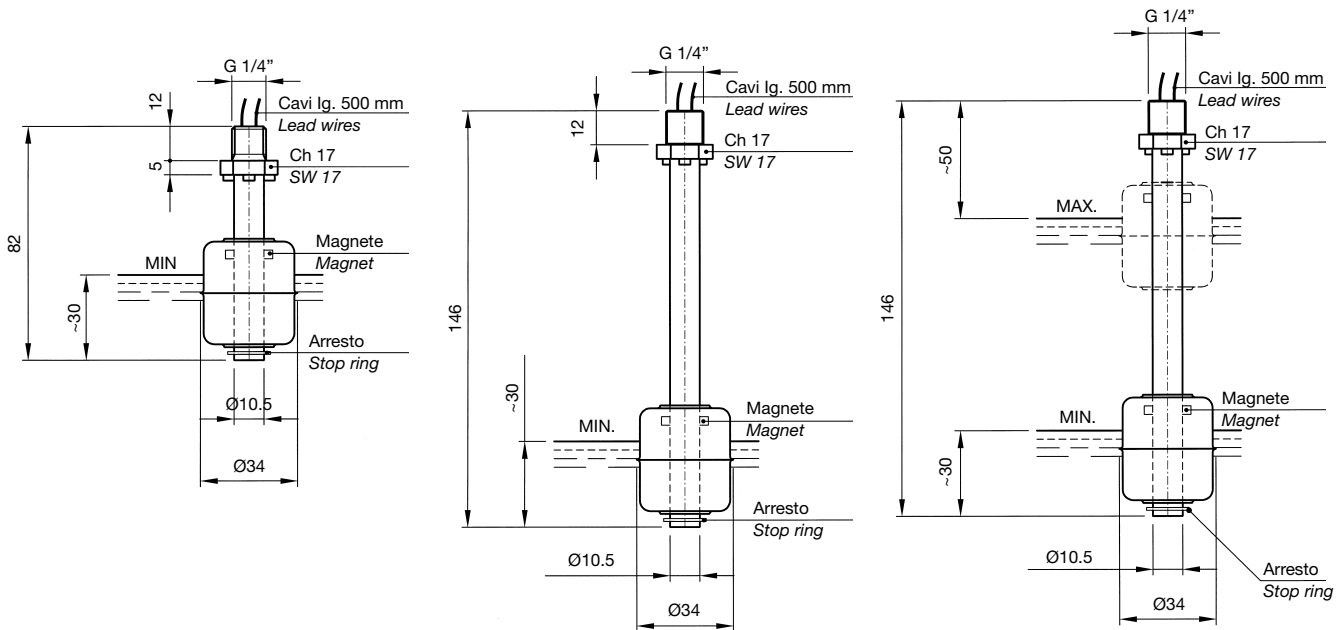


LIVELLOSTATI ELETTROMAGNETICI - ATOSSICI

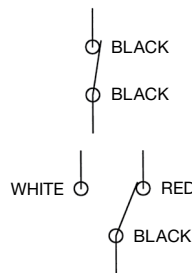
Float level switches - Nontoxic

LEM5...A



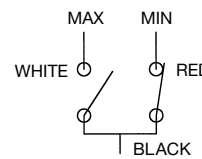
LEM5CA
NC CONTACT

LEM5CASC
SPDT CONTACT



LEM5LA
NC CONTACT

LEM5LASC
SPDT CONTACT



LEM5MA
MIN - MAX CONTACTS

IMPIEGO

Sono stati studiati per controllare il minimo o il massimo livello di un liquido in un serbatoio e inviare a distanza un segnale elettrico. Particolarmente indicati per applicazioni in campo alimentare. A seconda dei tipi, devono essere montati verticalmente sul coperchio del serbatoio in modo che il galleggiante disti almeno 50 mm dalle pareti metalliche.

DATI TECNICI

Potenza commutabile in CC	60 W
Potenza commutabile in CA	60 VA
Intensità di corrente	0.8 A (resistivi)
Tensione max. di lavoro	220 V - 50 Hz
Tensione di breakdown	300 V
Capacità dei contatti aperti	0,6 pF
Resistenza d'isolamento	10 ¹⁰ Ohm

CON CONTATTI SPDT (SC)

Potenza commutabile	30 W
Corrente commutabile	0,5 A (resistivi)
Resistenza d'isolamento	10 ⁹ Ohm min.
Capacità dei contatti	2 pF
Campo di temperatura	-10 +80°C
Peso specifico fluido	≥ 0,7
Pressione massima	5 Bar
Viscosità del fluido	max 150 cSt
Materiali	Corpo atossico bianco, galleggiante inox 316, esecuzione stagna.

USE

This series of electromagnetic level switches has been designed to check the minimum or maximum level of liquid in a tank and send an electric signal to a remote board in case the fluid goes over or under the set levels. Ideal for food & beverage processing. These level switches should be fixed vertically on the cover of the tank, with the float at least 50 mm far from metal walls.

SPECIFICATIONS

Switching capacity in DC	60 W
Switching capacity in AC	60 VA
Current	0.8 A (resistive)
Voltage	220 V - 50 Hz
Breakdown voltage	300 V
Capacitance	0,6 pF
Insulation resistance	10 ¹⁰ Ohm

WITH SPDT CONTACTS (SC)

Switching capacity	30 W
Current	0.5 A (resistive)
Insulation resistance	10 ⁹ Ohm min.
Capacitance	2 pF
Temperature range	-10 +80°C
Fluid specific gravity	≥ 0,7
Maximum pressure	5 Bar
Fluid viscosity	max 150 cSt
Material	nontoxic white body; 316 stainless steel float; sealed manufacture.

PER CARICHI INDUTTIVI IMPIEGARE CIRCUITO DI PROTEZIONE.

WITH INDUCTIVE LOADS A PROTECTION CIRCUIT IS TO BE USED.