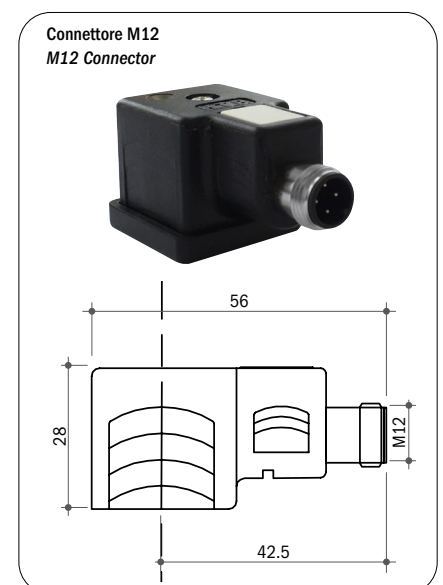
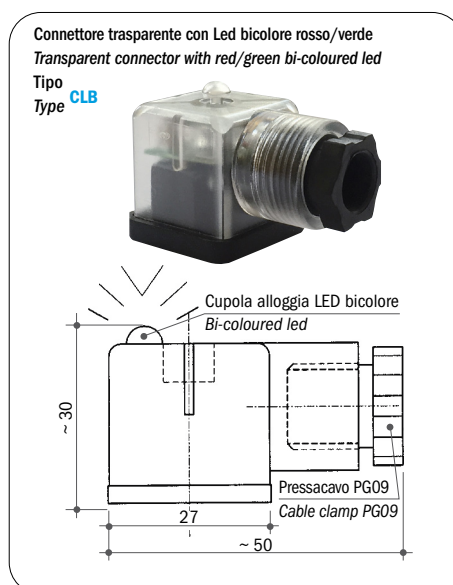
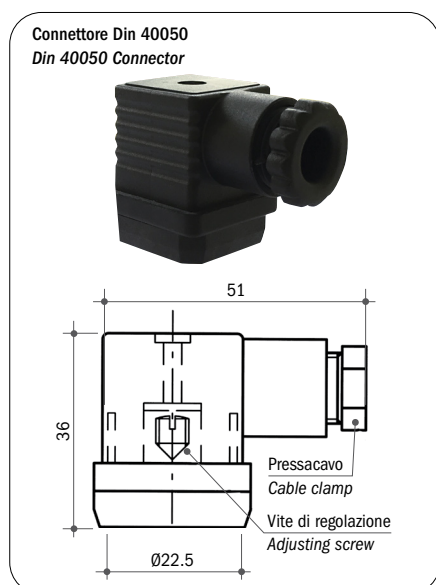


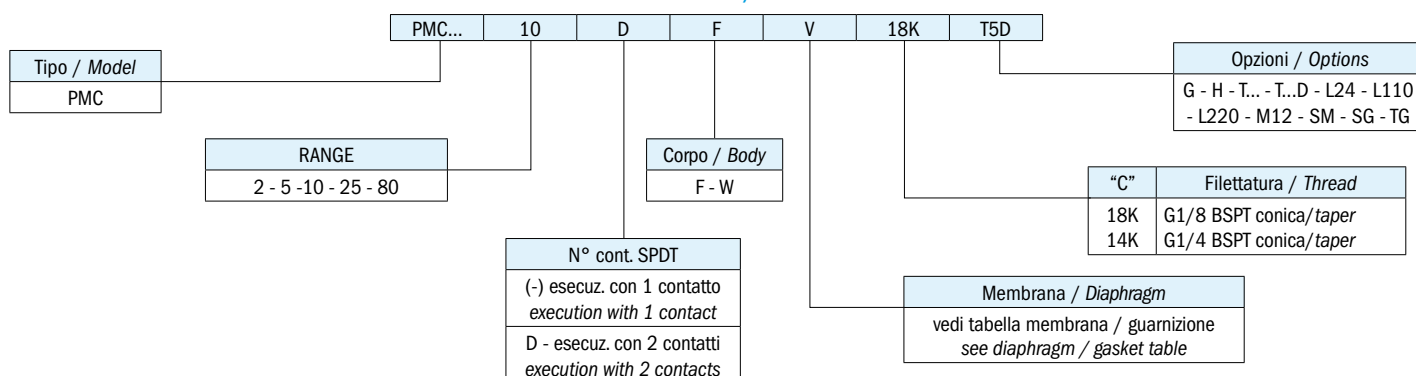
Tensione massima	250 Vca	Maximum voltage	250 Vac
Tensione di lavoro	220 Vca	Working voltage	220 Vac
Intensità di corrente	3A (resistivi), 2A (induttivi)	Current	3A (resistive), 2A (inductive)
Contatti elettrici	SPDT	C/O contact	SPDT
N° cicli max a membrana	100/1'	Max cycle rate - diaphragm type	100/min.
Protezione	IP 65 - DIN 40050 vedi pagina 8	Protection	IP 65 - DIN 40050 see page 8
Connettore	PG09 - DIN 43650	PG09 connector	DIN 43650
Corpo	Alluminio anodizzato	Body	Anodized aluminium
Differenziale fisso max 25°C	30% del valore di taratura (o 10% FS)	Max fixed hysteresys at 25°C	30% of set-point (or 10% FS)

### CONNESSIONI ELETTRICHE DISPONIBILI / AVAILABLE ELECTRICAL CONNECTIONS

#### PROTEZIONE IP 65 / IP 65 PROTECTION



### SIGLA DI ORDINAZIONE / HOW TO ORDER



### SPIEGAZIONE DELLE SIGLE DI ORDINAZIONE / ORDERING INFORMATION

<b>PMC...</b>	Pressostato con contatti in scambio
<b>PMC...D</b>	Pressostato con 2 contatti in scambio
<b>Materiale flangia Ch30</b>	F Acciaio AVP
<b>(vedi caratteristiche generali)</b>	W Acciaio inox AISI 316 a richiesta su tutti i modelli
<b>Filettature disponibili</b>	18K G1/8 BSPT conica 14K G1/4 BSPT conica
<b>Membrana disponibile/ Guarnizione</b>	N NBR (standard) -5°C...+90°C NT HNBR -25°C...+140°C V FKM -5°C...+90°C S Silicone -30°C...+120°C C Neoprene (-10°C...+90°C) E EPDM (-20°C...+110°C)
<b>Opzioni</b>	G Contatti dorati per bassa corrente H Microinterruttore da 10 A T... Taratura in salita al valore richiesto T...D Taratura in discesa al valore richiesto L24 Con lampada 24 V L110 Con lampada 110 V L220 Con lampada 220 V M12 Con connettore M12 SM Smorzatore per colpi d'ariete SG Sgrassati per ossigeno TG Testati per gas

<b>PMC...</b>	Pressure switch with SPDT contacts
<b>PMC...D</b>	Pressure switch with 2 SPDT contacts
<b>Flange material Ch30</b>	F Zinc plated
<b>(see general specifications)</b>	W S.S. 316 on request for all models
<b>Available threads</b>	18K G1/8 BSPT taper 14K G1/4 BSPT taper
<b>Available diaphragm/ Gasket</b>	N NBR (standard) -5°C to +90°C NT HNBR -25°C to +140°C V FKM -5°C to +90°C S Silicon -30°C to +120°C C Neoprene (-10°C to +90°C) E EPDM (-20°C to +110°C)
<b>Options</b>	G Gold-plated contacts for low current H Microswitch for 10A T... Set-point adjustment rising at the required value T...D Set-point adjustment falling at the required value L24 Connector with LED 24 V L110 Connector with LED 110 V L220 Connector with LED 220 V M12 Connector with M12 SM Snubber for pressure picks SG Degreased for applications with oxygen TG Tested for applications with gas

### CARATTERISTICHE GENERALI / GENERAL SPECIFICATIONS













TIPO MODEL	CAMPO DI LAVORO PRESSIONI RELATIVE ADJUSTMENT RELATIVE PRESSURE RANGE bar	DIMENSIONI DIMENSIONS mm			TOLLERANZA D'INTERVENTO 25°C TOLERANCE AT 25°C bar	MAX. PRESSIONE STATICA SUPPORTABILE MAX. STATIC PRES- SURE bar	ESECUZIONE EXECUTION
		A	B	D			
PMC 2	0,2 - 2	44	10	75	± 0,15	350	Membrana Diaphragm
PMC 5	0,5 - 5				± 0,2		
PMC10	1 - 10				± 0,3		
PMC25	5 - 25				± 0,5		
PMC80	25 - 80				± 1,0		

Elettrotec si riserva la facoltà di apportare modifiche tecniche ai prodotti o di cessarne la produzione senza obbligo di preavviso. Il contatto del pressostato può danneggiarsi quando sottoposto a forti urti o ad alte vibrazioni. È responsabilità dell'utilizzatore verificare l'idoneità dei nostri prodotti per ogni particolare applicazione (ad esempio, la verifica della compatibilità dei materiali) e l'uso può essere appropriato solo se dimostrato in test sul campo. Le informazioni tecniche in questo catalogo si basano su prove effettuate durante lo sviluppo del prodotto e in base ai valori empiricamente raccolti. Essi non possono essere applicabili in tutti i casi.

Elettrotec reserves the right to technical data of change to the products or halt production without prior notice. The pressure switch contacts can be damaged when subject to strong shocks or high vibration. It is the responsibility of the user to test the suitability of our products for the particular application, for example, the verification of material compatibility. The use may only be appropriate if proven in field tests. The technical information in this catalogue are based on tests made during product development and based on empirically gathered values. They may not be applicable in all cases.

## PRESSOSTATI / PRESSURE SWITCHES

### PROTEZIONI ELETTRICHE / ELECTRIC PROTECTIONS

Pagina / Page			PMN	PMM	PM250	MS	PS	PSM PSP	PMC PMC...D	PPC PPCF	PPC...D PPCF...D	PML	PPL	PSK	MPS	PHP	PHC	
<b>Protezione IP 54 / IP 54 electric protection</b>			9	11	13	15	15	17...26	27	29	29	31	31	33	35	37	39	
CAP 1  CAP 10  CAP 12  CAP 16  CAP 30  CAP 31 		●	●	●												●		
		●	●														●	
								●										
						●	●									●		
																		●
																		●
<b>Protezione IP 65 / IP 65 electric protection</b>																		
CAP 3  CAP 13  Connettore Din 40050 / Din 40050 Connector 		●	●	●													●	
						●	●											
								●	●	●	●	●	●	●	●	●		
<b>Protezione IP 67 / IP 67 electric protection</b>																		
Cap 14 + Cavi + Connettore Cap 14 + Flying Leads + Connector  Connettore M12 / M12 Connector  Deutsch DT04-2P integrato 		●		●	●	●											●	
							●	●	●	●	●	●	●	●	●	●		
																	●	

### DATI ELETTRICI / ELECTRIC DATA

		PMN	PMM	PM250	MS	PS	PSM PSP	PMC	PPC PPCF	PPC...D PPCF...D	PML	PPL	PSK	MPS	PHP	PHC
<b>Tensione di alimentazione / Power supply</b>	12 Vca/cc	●	●	●	●	●	●	●	●	●	●	●	●	●	●	●
	24 Vca/cc	●	●	●	●	●	●	●	●	●	●	●	●	●	●	●
	48 Vca/cc	●	●	●	●	●	●	●	●	●	●	●	●	●	●	●
	110 Vca/cc			●	●	●	●	●	●	●	●	●	●	●	●	●
	220 Vca/cc			●	●	●	●	●	●	●	●	●	●	●	●	●
	250 Vca/cc			●	●	●	●	●	●	●	●	●	●	●	●	●
<b>Corrente massima / Max. current</b>	< 30 mA	●	●	●	●	●	●	●	●	●	●	●	●	●		
	0,5 A	●	●	●											●	
	3 A							●	●	●	●	●	●			
	4 A															●
	6 A				●	●	●									
	7 A													●		
	8 A															●
	10 A							●	●	●	●	●	●	●		
	15 A															●
Contatti argentati / Silver plated contacts		●	●	●	●	●	●	●	●	●	●	●	●	●	●	●
Contatti dorati / Gold plated contacts		●	●	●	●	●	●	●	●	●	●	●	●	●	●	●
Isteresi fissa / Fixed Hysteresis		●	●	●	●	●	●	●	●	●	●	●	●	●	●	●
Isteresi regolabile / Adjustable Hysteresis							●									
Corpo CH. 24 / Body 24 AF		●	●	●	●	●					●	●		●	●	
Corpo CH. 27 / Body 27 AF							●									

Elettrotec si riserva la facoltà di apportare modifiche tecniche ai prodotti o di cessarne la produzione senza obbligo di preavviso. Il contatto del pressostato può danneggiarsi quando sottoposto a forti urti o ad alte vibrazioni. È responsabilità dell'utilizzatore verificare l'idoneità dei nostri prodotti per ogni particolare applicazione (ad esempio, la verifica della compatibilità dei materiali) e l'uso può essere appropriato solo se dimostrato in test sul campo. Le informazioni tecniche in questo catalogo si basano su prove effettuate durante lo sviluppo del prodotto e in base ai valori empiricamente raccolti. Essi non possono essere applicabili in tutti i casi.

Elettrotec reserves the right to technical data of change to the products or halt production without prior notice. The pressure switch contacts can be damaged when subject to strong shocks or high vibration. It is the responsibility of the user to test the suitability of our products for the particular application, for example, the verification of material compatibility. The use may only be appropriate if proven in field tests. The technical information in this catalogue are based on tests made during product development and based on empirically gathered values. They may not be applicable in all cases.